

# Parrilla Vasca PV01

## ACCESORIOS INCLUIDOS

- Una parrilla de cocción
- Rejillas de carbón
- Pinzas Jospes
- Cepillo de púas
- Atizador
- Registro inferior con su tirador
- Cajón de cenizas

## ACCESORIOS OPCIONALES

- Menaje<sup>4</sup>

## DIBUJOS TÉCNICOS

## INFORMACIÓN TÉCNICA

Tiempo de encendido <sup>1</sup>	20 min aprox.
Temperatura de cocción	250 °C (482 °F)
Potencia equivalente	3 kW
Capacidad de extracción <sup>3</sup>	2500 m <sup>3</sup> /h (1471,5 cfm)

## INSTALACIÓN

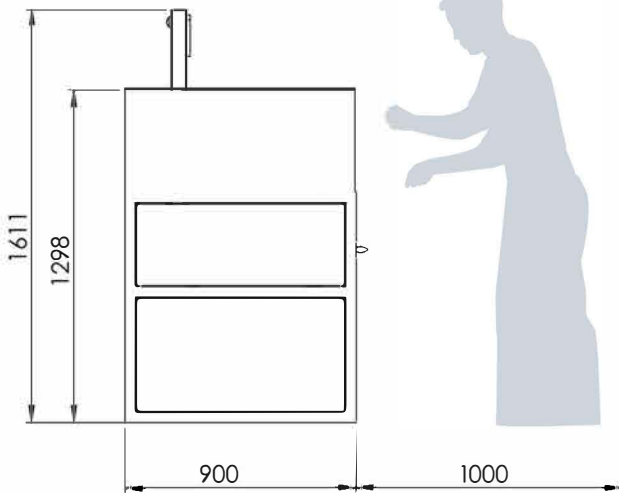
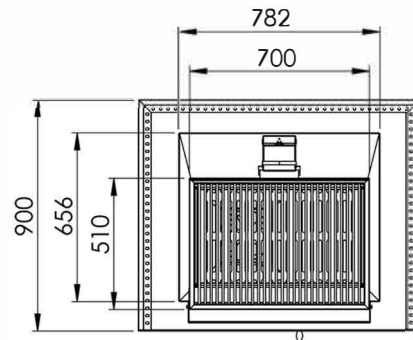
Altura de instalación recomendada	
Distancia con otros elementos de cocción	100 mm

## BULTOS: MEDIDAS Y PESOS

Medidas bulto	1096 x 1611 x 900 mm
Peso bruto bulto	118 kg
Medidas parrilla	700 x 510 mm
Recorrido parrilla	290 mm

- 1 Consulte nuestro documento titulado "Encendido y uso del horno Jospes".
- 2 Consulte nuestro "Recetario".
- 3 Consulte nuestro documento titulado "Consejos de instalación del horno Jospes".
- 4 Consulte nuestro amplio surtido de menaje en nuestra web: [www.jospes.es](http://www.jospes.es)  
Los pesos y medidas de los hornos son con el equipamiento de serie y el embalaje estándar.

**?** Un programa continuo de mejoras podría requerir que hiciéramos cambios en la especificaciones sin una previa notificación.  
Revisado Junio de 2012.



Espacio de trabajo para el chef

